

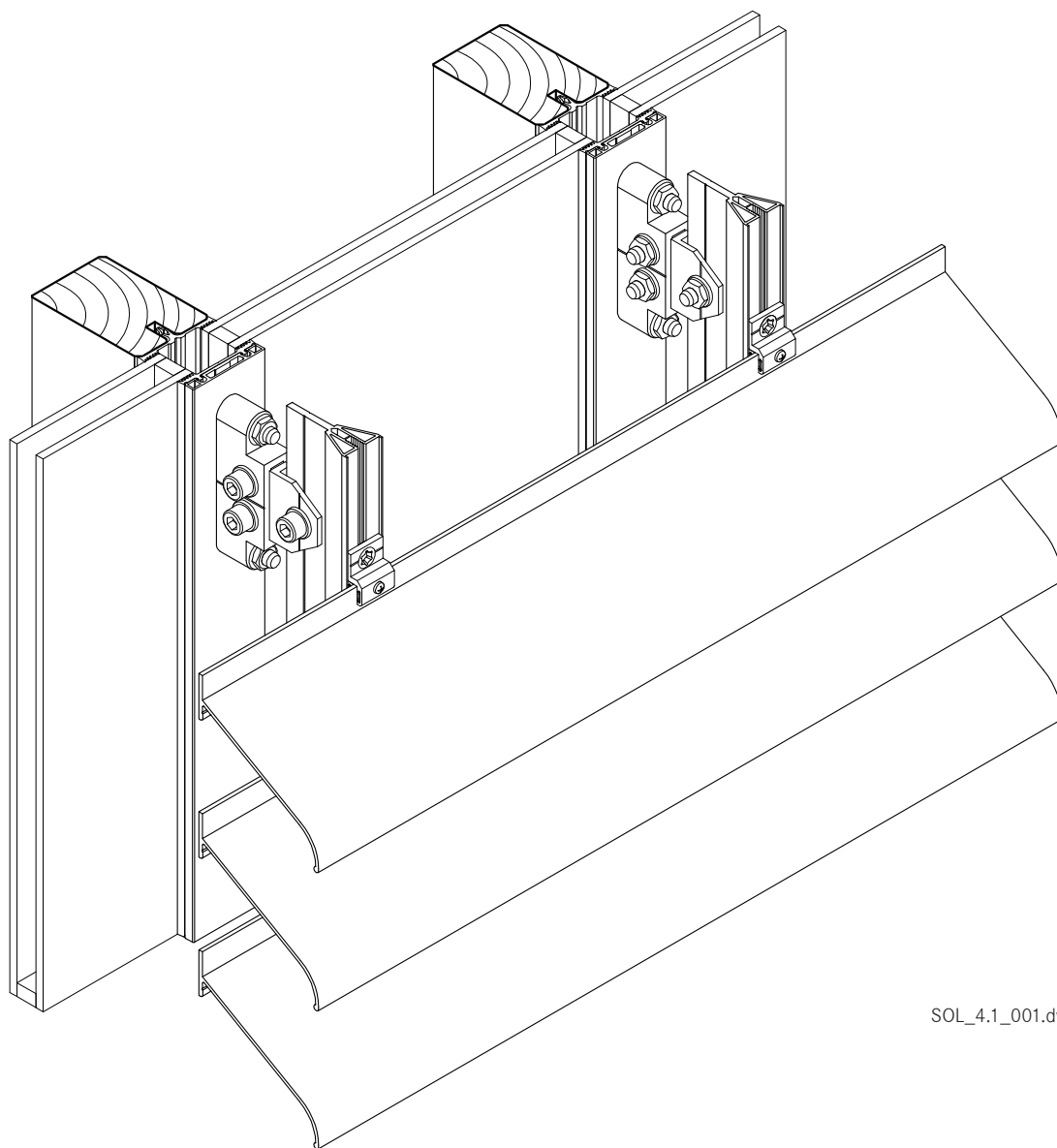
Stabalux SOL

4.1	Systeem	3
4.1.1	Systeemeigenschappen	3
4.1.2	Systeemopbouw	7
4.1.3	Bevestiging aan het bouwwerk	8
4.1.4	Bepaling van de tussenruimtes van de lamellen	9
4.1.5	Lamellenvorm en lamellenafstand	10
4.1.6	Reinigingsfunctie	11
4.2	Projectplanning	12
4.2.1	Projectplanning met Stabalux SOL	12

Systeemeigenschappen

4.1
1

Zonweringsysteem



SOL_4.1_001.dwg

Systemeigenschappen

4.1
1

Systembeschrijving Stabalux SOL

Stabalux SOL is een vast, aan de buitenkant gemonteerd zonweringssysteem van aluminium voor glasgevels, glasdaken of kozijnen.

Alle vereiste onderdelen worden object-specifiek door Stabalux samengesteld en montage-klaar geleverd.

Verschillende soorten lamellen en verschillende afstanden tussen de lamellen bepalen de graad van zonwering en doorzichtigheid. De lamellen kunnen verticaal of horizontaal voor glasgevels als ook glasdaken gemonteerd worden.

Bij de ontwikkeling van het systeem Stabalux SOL werd naast de zonweringseisen vooral ook op de aansluiting aan het beglazingssysteem gelet. Dit systeem vervult in grote mate de eisen van stabiliteit, dichtheid, flexibiliteit en montagevriendelijkheid. De uit de zonwering ontstane lasten worden zonder drukbelasting op de glazen gevel direct overgedragen aan de draagconstructie.

De volgorde van montage van de zonwering moet afgestemd zijn op:

- Het terugdringen van de instralingsenergie
- het tegenhouden van directe zonnestralen
- de gewenste transparantie
- de zijdelingse instralings hoeveelheden

Voor het kiezen van de passende soort lamellen en de juiste afstanden staat een zonnestanddiagram ter beschikking.

De zonwering kan naast massieve bouwdelen ook aan alle gebruikelijke gevel- en glasdaksystemen bevestigd worden.

Stabalux SOL - Zonwering is beschikbaar in aluminium blank geanodiseerd of in gepoedercoate uitvoering verkrijgbaar. speciale verflagen zijn mogelijk

Voor onderhoud zijn de lamellen per veld via speciale scheidingselementen naar onder of boven weg te klappen.

Systeemopbouw

4.1 2

Montagevolgorde

1. In vooraf gedefinieerde afstanden worden de montageblokken (3) met de kolommen van de glasvliesgevel vastgeschroefd. Bij montage achteraf is het noodzakelijk de verticale deklijsten te verwijderen.
2. Draadeinden M10 (9), die op de glasdikte zijn afgestemd, worden voor het monteren van de deklijst in de montageblokken (3) ingedraaid.
3. De afdichtring en de handvast aangedraaide buschroef (7) dekken na het monteren van de deklijst de doorboringen van de draadeinden af en houden de zonweringsbevestiging in vastgestelde afstand ten opzichte van de beglazing.
4. De spanplaat (8) wordt op de draadeinden geschoven en met moeren tegen de montageblokken (3) vastgezet. Onderscheidende systeemgrootten van de spanplaat maken variabele afstanden tot het glas mogelijk.
5. De lamellen-vork (10) fungeert als verbindingsstuk tussen spanplaat en lamellen-rails (11). De lamellen-vork is naast verbindingsstuk ook draaipunt voor de functie „reiniging-positie“ van de zonwerende lamellen. De lamellen vormen samen een veld en kunnen naar wens naar boven of onder geklapt worden. De grote van deze velden is variabel. Voor een gemakkelijkere reiniging is ook de inbouw van een gasveer mogelijk.
6. De verschillende lamellentypen (15) worden op de lamellen-rails (11) via lamellenhouders (13) en beugel (14) bevestigd. Rubberblokjes (12) reduceren trillingen en maken een geruisloze krimp en uitzetting van de lamellen mogelijk. Door het extra vastzetten van een enkele beugel, vindt er in een vooraf bepaalde richting de krimp en uitzetting plaats.

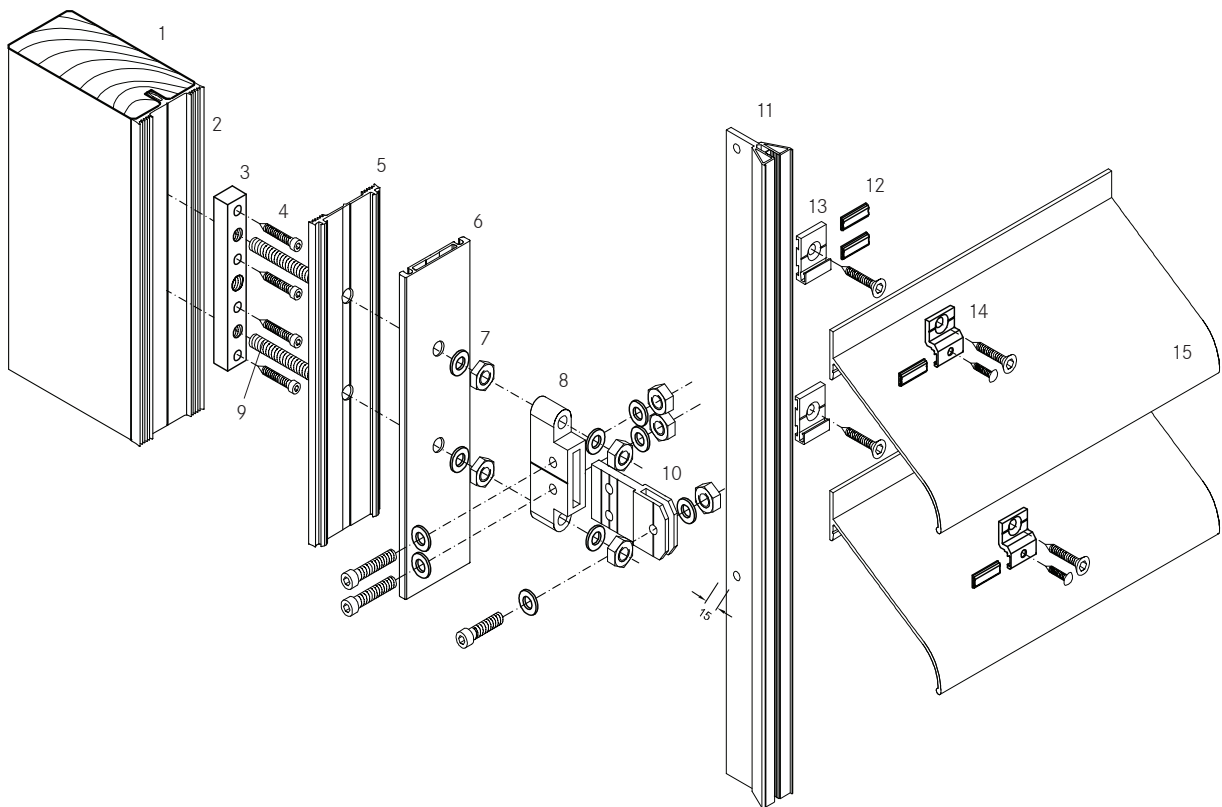
Legenda

1. Houtprofiel
2. Binnenafdichting GD 62xx / GD 52xx
3. Montageblok SZ 0010
4. Schroef Z0733
5. Buitenafdichting GD 6024, GD 5024
6. Afdekljst / Bovenlijst naar keuze
7. Sluitring SZ 0019 / Dopmoer SZ 0109
8. Opspanplaat SZ 0037
9. Draadeind volgens glasdikte, bijv. SZ 0151
10. Lamellenvork SZ 0041
11. Draagprofiel SZ 0003
12. Rubberblokje SZ 0009
13. Lamellenhouder
14. Beugel SZ 0007
15. Zonweringlamellen SL 5001

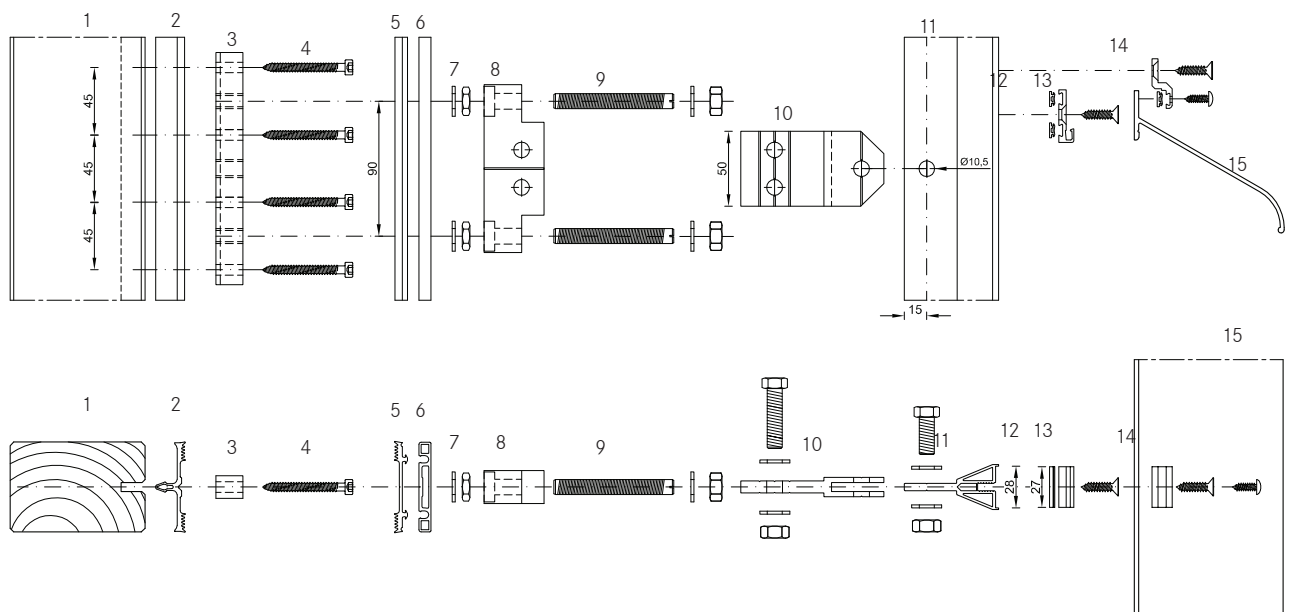
Stysteemopbouw

4.1
2

Montagevolgorde



SOL_4.1_002.dwg



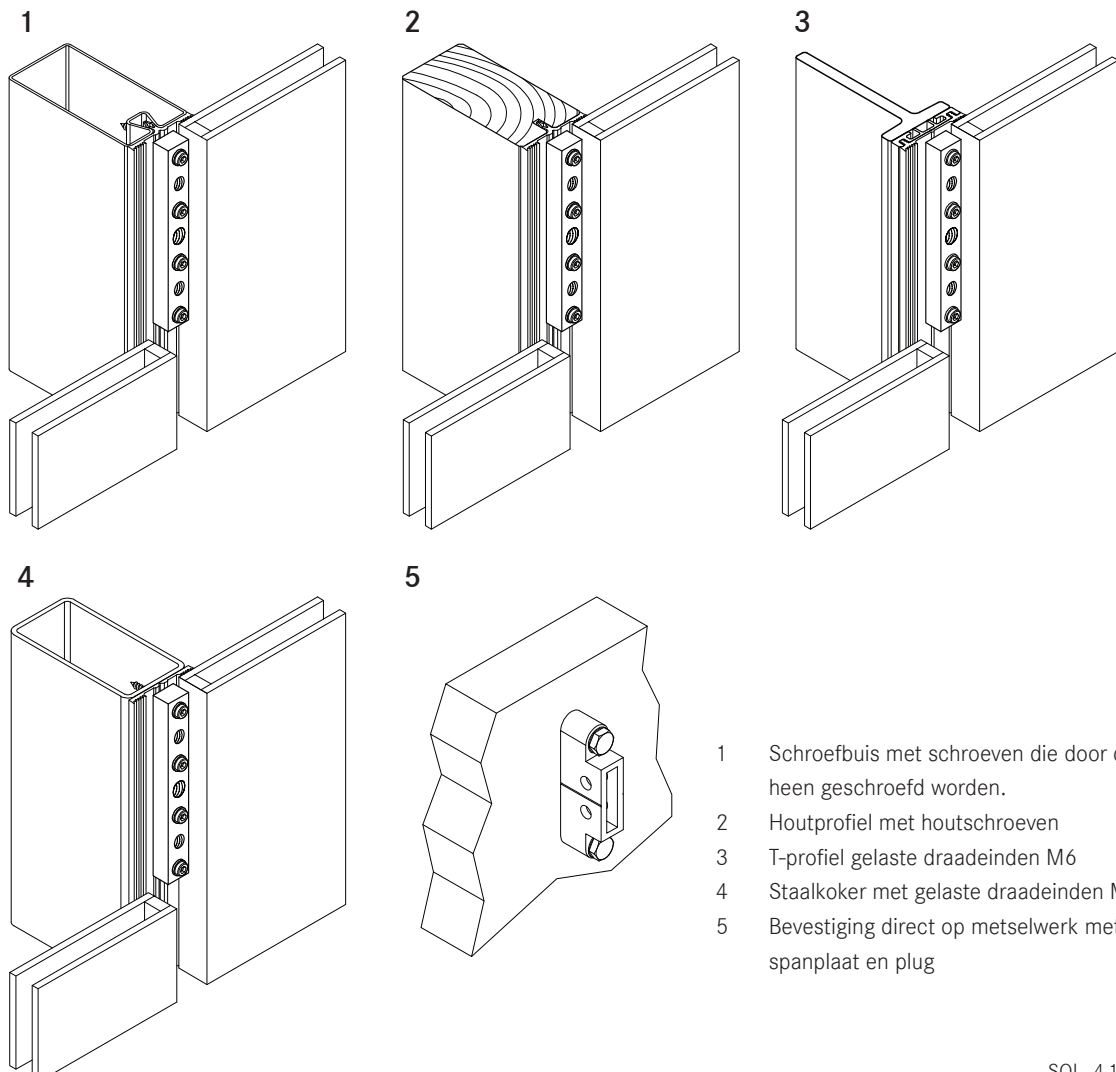
SOL_4.1_009.dwg

Bevestiging aan het bouwwerk

4.1
3

Loodrecht op de glasgevel of parallel aan de glasplaat op het glazen dak worden Stabalux SOL zonweringslamellen met behulp van RVS montageblokken (zie de volgende afbeeldingen) direct met de draagconstructie van het glas verbonden. Hiervoor is in de sponningen een vrije breedte van tenminste 15 mm plus enige afstand tot het glas vereist. Omdat in de montageblokken de gezamenlijke lasten van de zonwering afgedragen worden is een zekere bevestiging vereist. Een statische berekening is eventueel vereist. De verwerker is verantwoordelijk voor de bevestiging van de montageblokken.

Montagemogelijkheden



- 1 Schroefbuis met schroeven die door de goot heen geschroefd worden.
- 2 Houtprofiel met houtschroeven
- 3 T-profiel gelaste draadeinden M6
- 4 Staalkoker met gelaste draadeinden M6
- 5 Bevestiging direct op metselwerk met Stabalux spanplaat en plug

Bepaling van de tussenruimtes van de lamellen

4.1
4

De door ons samengestelde zonweringsinstallatie wordt aan de hand van computer ondersteunde zonnestandsberekeningen geoptimaliseerd. Voor uw eigen planning kunt u gebruik maken van onze afstandstabellen.

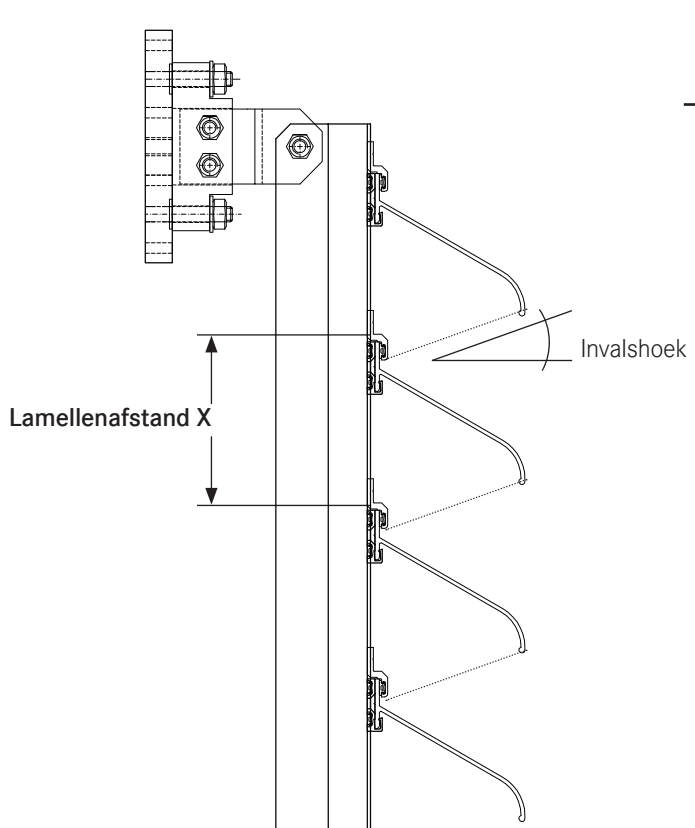
Bij het bepalen van de lamellenafstand zijn we uitgegaan van twee essentiële zonninstralingen. De energie zwakke, laag staande zonnestraling met haar blindwerking en de hoog staande energierijke straling met het karakter van de ongewilde zomerwarmte. Rekening houdende het gegeven dat in de koude maanden gegenereerde warmte door binnenkomende zonnestralen als positief ervaren wordt, hebben we voor onze tabellen een compromis gesloten tussen doorkijk en tegenhouding. Tijdelijk inschijnende zonnestralen kunnen niet uitgesloten worden.

De afstand van de zonweringslamellen tot het glas kan door de verschillende spanplaten beïnvloed worden. Bekijk hiervoor ook de tabel op de volgende bladzijde.

Lamellenlengte

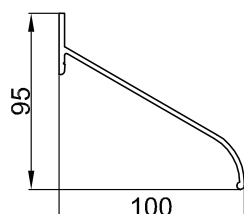
De zonweringslamellen zijn tot 6 m leverbaar. De lamellen worden onderbroken met een tussenafstand die voldoende krimp/uitzetting toelaat. Een speciale dubbele lamellenvork en de parallelle positionering van het draagprofiel maken een onderbreking mogelijk. Voordelige doorbuigingsverhoudingen van de lamellen vindt u in het tweeveldensysteem. Bijvoorbeeld (SL 5001): spanwijdte 2 m → 1,2 mm en 2,8m → 4,6 mm.

Afstand van de zonwering ten opzichte van de verglazing



Lamellenvorm en lamellenafstand

4.1
5



Lamel SL 5001

Lamellen- vorm	Spanwijdten)		Aandeel van de vrije doorblik	Diepte van de span- plaat	Afstand dekljst tot lamel
	Bouwhoogte /m	vrije spanwijdte			
SL 5001	0 - 10 10- 100	2,8 m 2,3 m	38 - 40 %	40 mm 100 mm 150 mm	ca. 135 mm ca. 195 mm ca. 245 mm

Bouwlocatie	Lamellenafstand voor SL 5001		
	Oost	Zuid	West
Berlijn	160	155	155
Bochum	155	161	164
Bremen	154	161	161
Frankfurt/M.	159	161	161
Hamburg	155	159	159
Hannover	156	160	160
Leipzig	161	156	156
München	166	157	157
Stuttgart	161	161	161

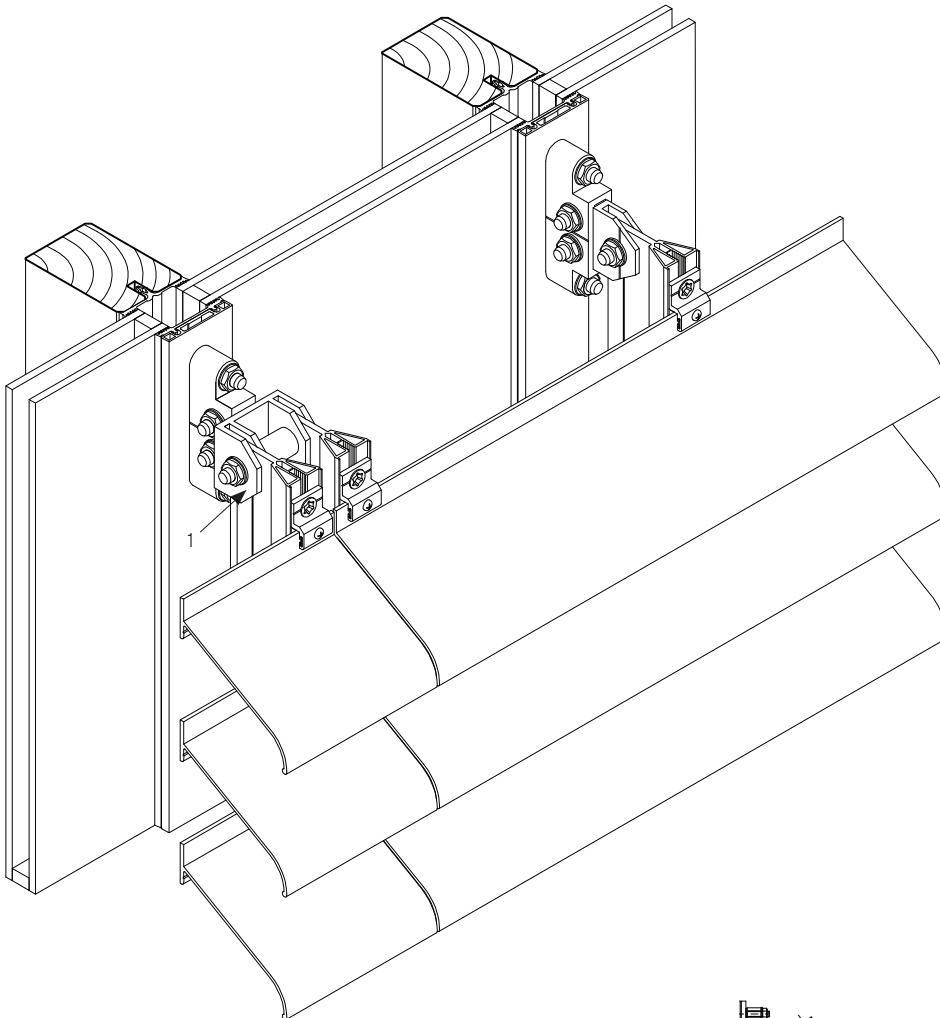
Tabel met lamellenafstanden X in millimeter

Spanplatafstanden

De directe afstand van de bevestigingen van het zonwe-
ringssysteem aan de kolommen resp. dakliggers mag de
2 m niet overschrijden.

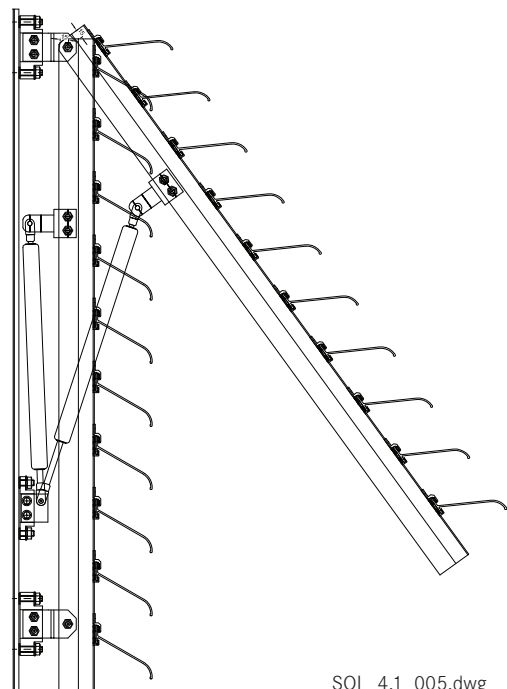
Reinigingsfunctie

4.1
6



Beweegbaar lamellenveld

Voor het reinigen van de beschutte glasvelden is het handig, het zonweringssysteem per veld te kunnen openen. Hiervoor is het noodzakelijk, de draagprofielen gepaard te plaatsen. De bevestiging van de draagprofielen vindt dan plaats met behulp van een speciale dubbele lamellenvork (1). Wanneer nodig, kunnen de betreffende schroeven verwijderd worden en kan het zonweringssysteem handmatig getild ofwel opgeklapt worden. Gasveren verhogen hier het gebruiksgemak.



Projectplanning met Stabalux SOL

4.2
1

Bij de projectplanning van het zonweringsysteem zijn de gevel(wind)richtingen en de dagelijkse/jaarlijkse stand van de zon te beachten. De zonsinvloed in de loop van de dag is voor het eerste uur en de twee laatste uren voor

zonsondergang verwaarloosbaar klein. Bij onze breedtegraden staat de zon tijdens deze perioden nooit over de 15 ° aan de horizon. Een negatieve invloed door warmte-instraling vindt op deze momenten niet plaats.

Aanvraag voor Stabalux SOL zonweringsysteem

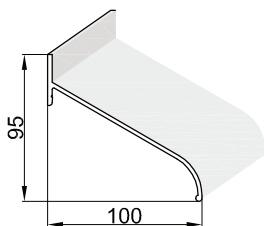
Voor een correcte en complete samenstelling van alle benodigde systeemonderdelen hebben we volgende gegevens van u nodig:

Voor project -----

Merk: -----

1) Lamellentype

SL 5001 [...]



2) Locatie van het object

Postcode: ----- Plaats ----- Land: -----

geografische breedte: ----- ° geografische lengte: ----- °

3) Bouwhoogte van de zonwering

[...] < 5 m [...] > 5 m [...] > 10 m [...] > 20 m [...] > 100 m

4) Oriëntatie zonwering (windstreek)

[...] Noord [...] Oost [...] Zuid [...] West
 [...] Noordoost [...] Zuidoost [...] Zuidwest [...] Noordwest

5) Helling van het zonweringsvlak ten opzichte van de verticalen

----- °

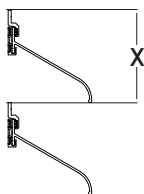
Projectplanning met Stabalux SOL

4.2
1

6) gewenste werkingsperiode van het zonweringsysteem

van _____ uur tot _____ uur van maand _____ tot maand _____

7) Lamellenafstand [in mm]



[...] Lamellenafstand door klant vastgelegd



Maat „X“ ≡ _____ mm

of

[...] Vastlegging door Stabalux door middel van plaatsgebonden en interne zonnenstandsberekening

8) Uitvoering lamellen

[...] verticaal



[...] schuin

Helling in graden _____



[...] horizontaal



9) Afmeting van de gezamenlijke zonweringsoppervlak (totaal)

(hoogte x breedte in mm) _____ x _____

Aantal zonweringsvelden _____

10) Kolommen-/Sparrenafstand

_____ mm

(Indien aanwezig, vragen wij u om schetsen en tekeningen toe te sturen.)

11) Diepte van de spanplaten

Definieert de afstand van de dekljst tot de lamellen

[...] 40 mm

[...] 100 mm

[...] 150 mm

Projectplanning met Stabalux SOL

4.2
1

12) Schoonmaakfunctie

Probleemloze reiniging van de glasvlakken door het per veld openklappen van het zonweringssysteem

[...] Ja [...] Nee

13) Bevestiging zonwering

[...] Stabalux systeem

[...] Stabalux H

[...] Stabalux ZL

[...] Stabalux SR

[...] Stabalux AK

[...] alternatief gevelsysteem

[...] direct op het metselwerk

Als bevestigingsmiddelen moeten er per bevestiging altijd 2, door de aannemer te leveren, M10 draadeinden met minimaal 35mm vrije draad aanwezig zijn. De posities van de bevestiging worden door Stabalux bepaald. Bij Stabalux gevelsystemen leveren wij ook de zonweringbevestigingen.

14) Oppervlak

Schroefverbindingen bestaan uit roestvaste materialen. Bevestigingsmiddelen uit aluminium leveren wij standaard „onbehandeld“ of „geanodiseerd E6EV1“

[...] alle bevestigingsmiddelen in blank aluminium

[...] Lamellen in blank aluminium

[...] alle bevestigingsmiddelen geanodiseerd E6EV1

[...] Lamellen geanodiseerd E6EV1

[...] alle bevestigingsmiddelen in RAL _ _ _ _ _

[...] Lamellen in RAL _ _ _ _ _

15) Schetsen/Tekeningen