

Projektplanung | Datenblatt

Stabalux SOL

60.02

Seite 1

Projektplanung mit Stabalux SOL

Bei der Projektierung der Verschattungsanlage sind die Fassadenausrichtung und der tages- und jahreszeitliche Verlauf der Sonne zu berücksichtigen. Beim täglichen Lauf der Sonne kann die erste Stunde nach und die beiden Stunden vor Sonnenuntergang vernachlässigt werden. In unseren Breitengraden steht die Sonne in diesen Zeiten nie über 15° zum Horizont. Eine Beeinträchtigung durch Energieeinstrahlung besteht in diesen Zeiten nicht.

Anfrage zu Stabalux SOL Sonnenschutz

Für eine korrekte und vollständige Zusammenstellung aller erforderlichen Systemteile benötigen wir Angaben von Ihnen:

Für BV _____

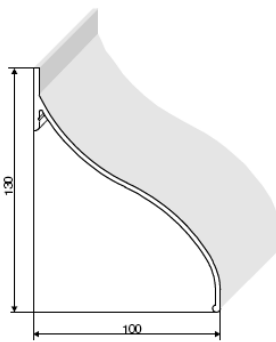
Pos: _____

1) Lamellentyp

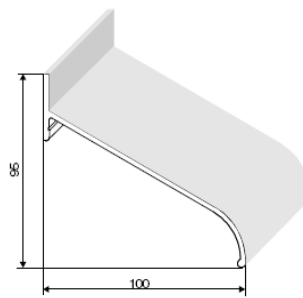
SL 5000 [...]

SL 5001 [...]

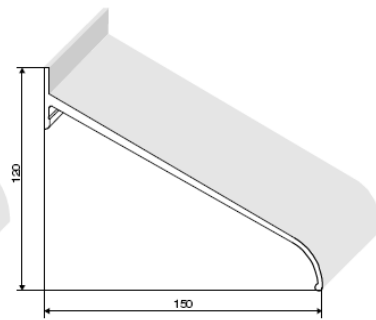
SL 5002 [...]



Lamelle SL 5000



Lamelle SL 5001



Lamelle SL 5002

60
2

2) Standort des Objektes

PLZ: _____ Ort: _____ Land: _____

geografische Breite _____ $^\circ$ geografische Länge _____ $^\circ$

3) Einbauhöhe Sonnenschutz

[...] < 5 m [...] > 5 m [...] > 10 m [...] > 20 m [...] > 100 m

4) Ausrichtung Sonnenschutz [Himmelsrichtung]

[...] Nord [...] Ost [...] Süd [...] West

[...] Nord-Ost [...] Süd-Ost [...] Süd-West [...] Nord-West

5) Neigung Sonnenschutzfläche aus der Senkrechten

_____ $^\circ$

Projektplanung | Datenblatt

Stabalux SOL

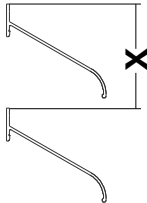
60.02

Seite 2

6) gewünschte Wirkzeit des Sonnenschutz

von _____ Uhr bis _____ Uhr | von Monat _____ bis Monat _____

7) Lamellenabstand [in mm]



[...] Lamellenabstand durch Kunden festgelegt → Maß „x“ = _____ mm
oder

[...] Festlegung durch Stabalux mittels ortsgebundener und werkseigener Sonnenstandsberechnung

8) Einbausituation Lamellen

[...] senkrecht



[...] schräg
Neigung in Grad _____



[...] waagrecht



60
2

9) Größe der gesamten Sonnenschutzfläche (über alles)

(Höhe x Breite in mm) _____ x _____ mm

Anzahl Sonnenschutzfelder _____

10) Pfosten-/Sparrenabstand

_____ mm

(Falls vorhanden, bitten wir um Zusendung von Skizzen und Planunterlagen.)

11) Tiefe der Spannplatten

Definiert den Abstand der Deckleiste zur Lamelle

[...] 40 mm [...] 100 mm [...] 150 mm

12) Reinigungsfunktion

Problemsloses Reinigen der Glasflächen durch feldweises Abklappen des Sonnenschutzsystems

[...] Ja [...] Nein

