

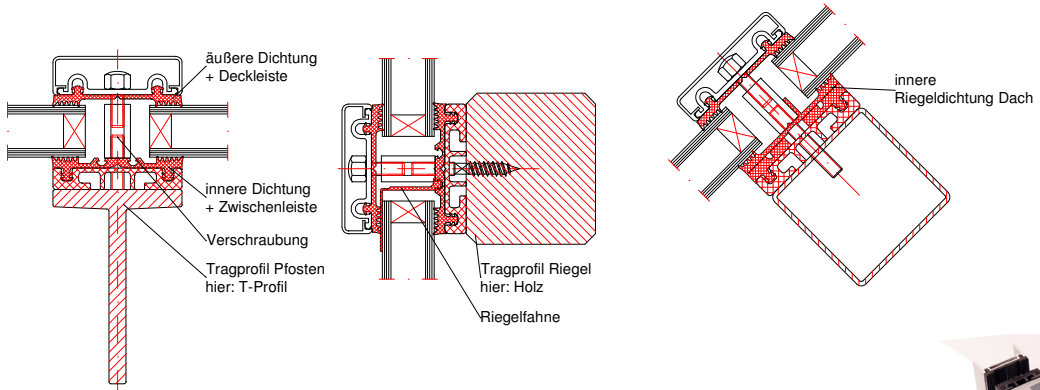
Übersicht Zwischenleiste

Stabalux ZL

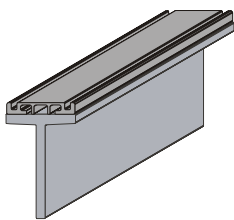
40.01

Seite 1

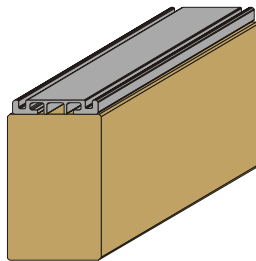
Die Zwischenleiste aus Kunststoff ist geeignet in Verbindung mit der Bearbeitungsmöglichkeit des T-Profiles mittels Schweißbolzen oder Gewindelöchern. Die Zwischenleiste ermöglicht eine exakte Dichtungsführung und ergibt zusammen mit der Dichtung ein einheitliches Erscheinungsbild.



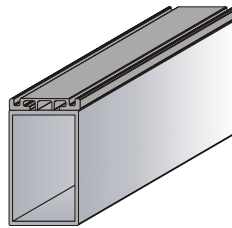
40
1



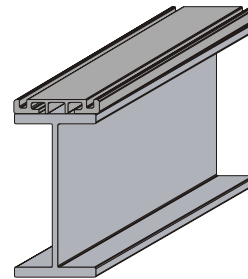
stabalux T-Profil



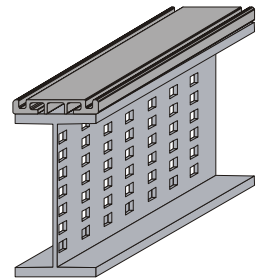
Holztragprofil



Stahlhohlprofil



Stahl-Walzprofil

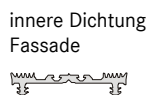


Davex-Profil

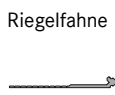
Innere Dichtungsebene



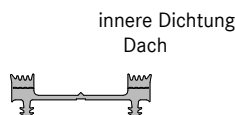
ZL 6053



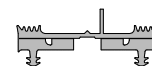
GD 6125



Beispiel Z 0012



GD 6033



GD 6034

Übersicht Zwischenleiste

Stabalux ZL

40.01

Seite 2

Prüfungen, Zulassungen, CE-Zeichen → (Kapitel 90.03)

Unsere durchgeführten Prüfungen geben dem Verarbeiter und Planer Sicherheit sowie die Möglichkeit die Prüfergebnisse und Produktpässe zu nutzen, beispielsweise für die Vergabe des CE-Zeichens.

Dichtheit/Sicherheit

Die spezielle Stabalux-Dichtungsgeometrie verhindert das Eindringen von Feuchtigkeit. Kondensat wird kontrolliert abgeführt. Einsteckbare Riegelfahnen erhöhen die Montagesicherheit. Bei Dachverglasungen wird ein spezielles Stabalux-Dichtungssystem mit versetzten Dichtungsebenen eingesetzt. Dadurch wird die Tragkonstruktion planerisch und fertigungstechnisch in einer Ebene gehalten. Die Herstellung der erforderlichen Drainagen erfolgt direkt an der Baustelle durch Ineinanderfügen der versetzten Dichtungsebenen.

Wärmeschutz/Thermische Trennung → (Kapitel 90.04.)

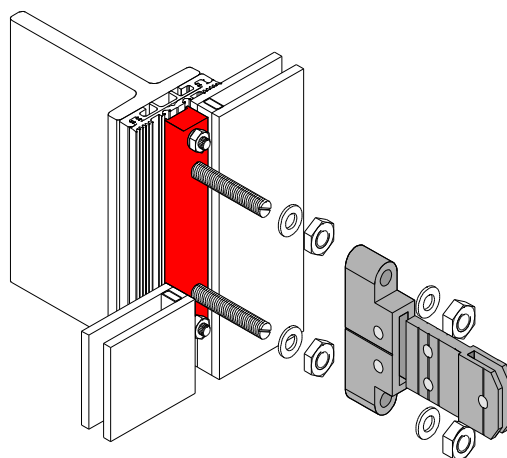
Stabalux-Systeme haben hervorragende Wärmeschutzwerte. Hiermit lassen sich Wärmedurchgangskoeffizienten U_f für Rahmen von $<1,0 \text{ W/m}^2\text{K}$ erreichen.

Schallschutz in der Glasfassade → (Kapitel 90.05.)

Die Schalldämmung von Fassaden hängt von einer Vielzahl von Faktoren ab, die im Einzelnen unterschiedliche Einflüsse haben. Aufgabe des Fachmanns ist es, sachkundig von Fall zu Fall optimierte Konstruktionen zu wählen. Die unterschiedliche Kombination von Rahmenprofilen, Verglasungsleisten und Schallschutzgläsern hat verschiedenste Auswirkungen auf die Schalldämmung. Die von uns durchgeführten Untersuchungen und Messungen sind Beispiele aus einer Vielzahl von Möglichkeiten und sollen eine Orientierung bieten.

Stabalux SOL Sonnenschutz → (Kapitel 60)

Neben den bekannten Maßnahmen zum Schutz vor Blendung und zu hoher Energieeinstrahlung bieten wir ein eigenes System mit aussenliegenden Lamellen an. Hierbei wurde insbesondere darauf geachtet, dass neben den architektonischen und klimatischen Ansprüchen, die Befestigung und Montage mit den Stabalux-Systemen abgestimmt ist. Die Verglasung und die Deckleisten werden durch die auftretenden Lasten des Sonnenschutzes nicht zusätzlich belastet. Montage und Abdichtung sind einfach und effizient.



Übersicht Zwischenleiste

Stabalux ZL

40.01

Seite 3

Deckleisten und äußere Dichtungen

Dichtungen

Aluminium

Edelstahl

 Kennzahl **5** = System 50
 z.B. DL 5061
 Kennzahl **6** = System 60
 z.B. OL 60212
 Kennzahl **1** = unabhängig von
 der Systembreite
 z.B. GD 1924

DL 5073 / DL 6073 GD 6174 GD 6175 DL 5011 / DL 6011 DL 5061 / DL 6061 DL 5059 / DL 6059 DL 5071 / DL 6071 DL 5067 / DL 6067 GD 5024 / GD 6024 GD 5054 / GD 6054 GD 1924 / GD 1932 GD 1925 GD 1928	OL 6072 OL 6056 OL 50212 / OL 60212 OL 5013 / OL 6013 OL 5014 / OL 6014 OL 5015 / OL 6015 UL 5009 / UL 5009 L UL 6009 / UL 6009 L GD 5024 / GD 6024 weitere mögliche Dichtungen siehe Spalte 1 UL 6110 / UL 5110 (s. Spalte 3) GD 6022 G30 / F30 } zu UL 6110 GD 6122 WK / BF } s. Fußnote 1) + 2)	OL 6069 OL 6066 UL 6005 GD 6024 weitere mögliche Dichtungen siehe Spalte 1 OL 5022 OL 5025 OL 5017 / OL 6017 OL 5016 / OL 6016 UL 5009 / UL 5009 L UL 6009 / UL 6009 L GD 5024 / GD 6024 weitere mögliche Dichtungen siehe Spalte 1 UL 5110 / UL 5110 (s. Spalte 2) GD 5122 G30 } zu UL 5110 GD 5122 WK } s. Fußnote 1) + 2)	DL 6044 DL 6043 GD 6024 weitere mögliche Dichtungen siehe Spalte 1, siehe Fußnote 1) + 2) <p>Deckleisten Edelstahl sichtbare Verschraubung</p> OL 6063 UL 6007 L OL 6064 UL 6008 L GD 6024 weitere mögliche Dichtungen siehe Spalte 1
<p>Deckleisten Aluminium sichtbare Verschraubung</p>	<p>Deckleisten - Oberleisten Aluminium - Unterleisten Aluminium / Edelstahl verdeckte Verschraubung</p>	<p>Deckleisten - Oberleisten Aluminium - Unterleisten Aluminium / Edelstahl verdeckte Verschraubung</p>	<p>Deckleisten - Oberleisten Edelstahl - Unterleisten Aluminium verdeckte Verschraubung</p>

40
1

1) Zu den Edelstahl-Unterleisten bzw. den Edelstahl-Deckleisten gehörende Dichtungen weisen die gleiche Geometrie für unterschiedliche Anforderungen auf. Die Unterscheidung erfolgt durch zusätzliche Kennzeichnung, z.B. G30, F30 für Brandschutz, WK für Einbruchhemmung, BF für Beschusshemmung, etc.
 2) Werden spezielle Anforderungen wie Brandschutz, Einbruchhemmung, usw. an die Fassade gestellt, sind die Angaben in den zugehörigen Kapiteln und ggf. die Allgemeinen bauaufsichtlichen Zulassungen zu beachten.