

Konstruktionsdetails

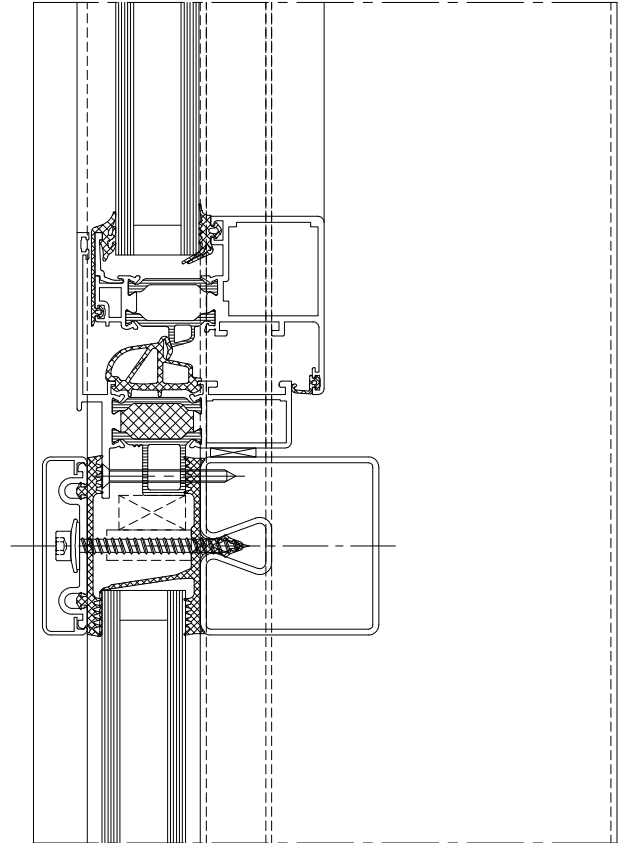
Stabalux SR

20.03.03

Seite 1

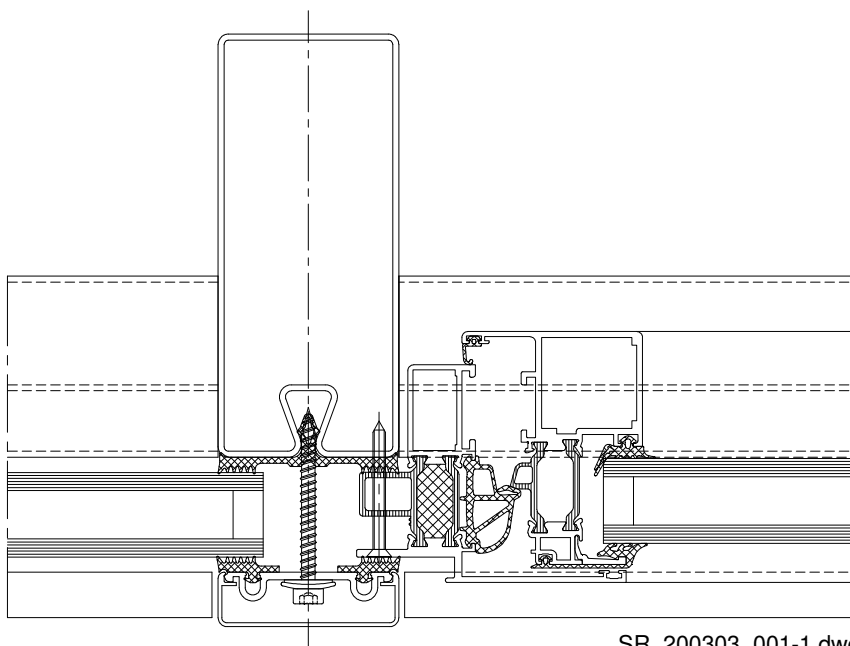
Einbau von Fenstern und Türen in Stabalux-Fassaden

Pfosten-Riegelfassaden und Glasdächer von Stabalux sind neutral in der Wahl der Einsetzelemente. Alle gängigen Fenster- und Türensyste aus Stahl, Aluminium, Holz oder Kunststoff können eingebaut werden. Entsprechend den gewählten Glasdicken sind die Blendrahmenprofile der Fenster- und Türenhersteller zu wählen. Falls keine Profile mit geeigneten Einsteckfalzen verfügbar sind, können alternative Einspannungen entsprechend nachfolgenden Beispielen angewandt werden. Fenster werden wie Glaselemente in der Fassade auf Glasauflagern abgesetzt, geklotzt und zusätzlich gegen Verrutschen gesichert.



Einsatzfenster - Riegelschnitt
System: HUECK-HARTMANN
Serie: 1.0 IF

SR_200303_001-1.dwg



Einsatzfenster - Pfostenschnitt
System: HUECK-HARTMANN
Serie: 1.0 IF

SR_200303_001-1.dwg

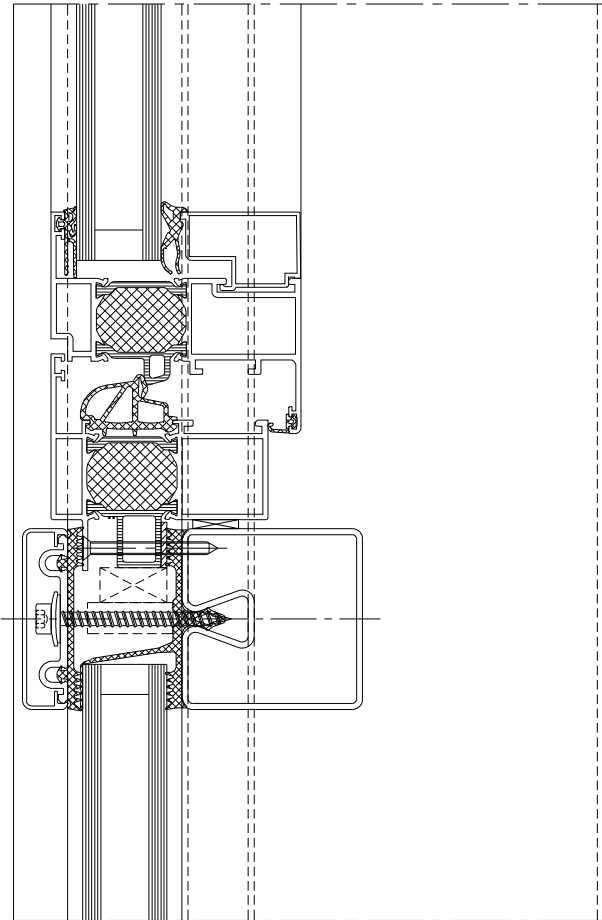
Konstruktionsdetails

Stabalux SR

20.03.03

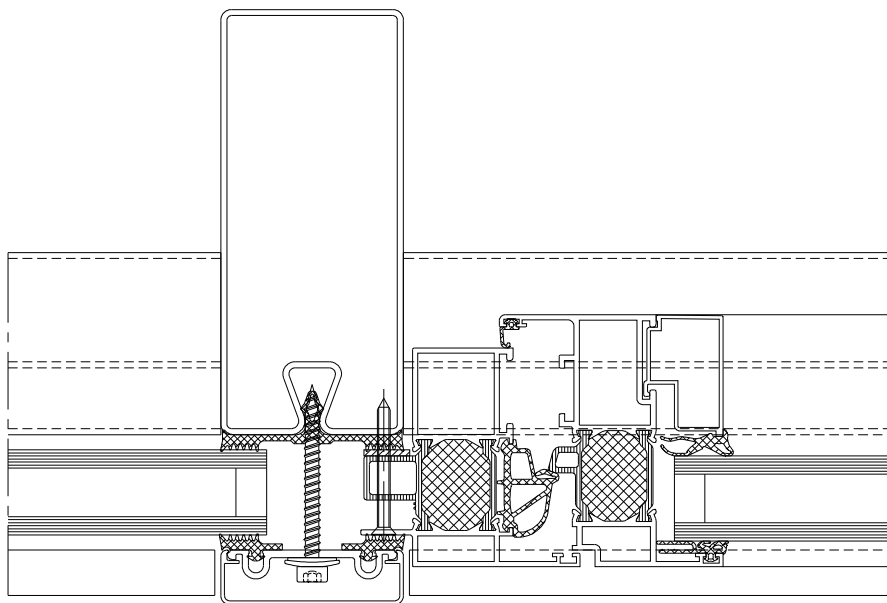
Seite 2

20
3



Einsatzfenster - Riegelschnitt
System: HUECK-HARTMANN
Serie: 1.0

SR_200303_001-2.dwg



Einsatzfenster - Pfostenschnitt
System: HUECK-HARTMANN
Serie: 1.0

SR_200303_001-2.dwg

Konstruktionsdetails

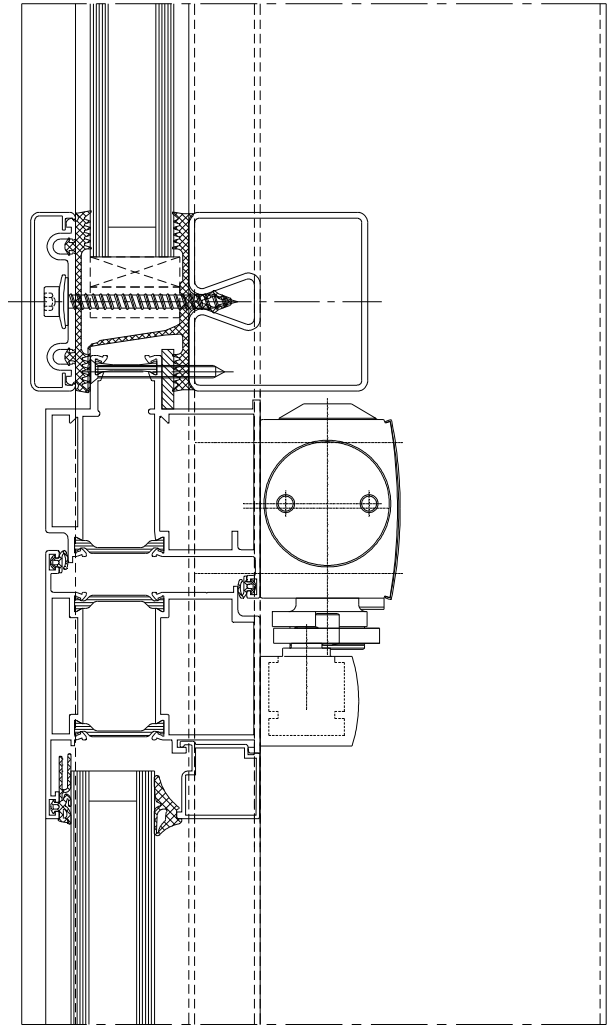
Stabalux SR

20.03.03

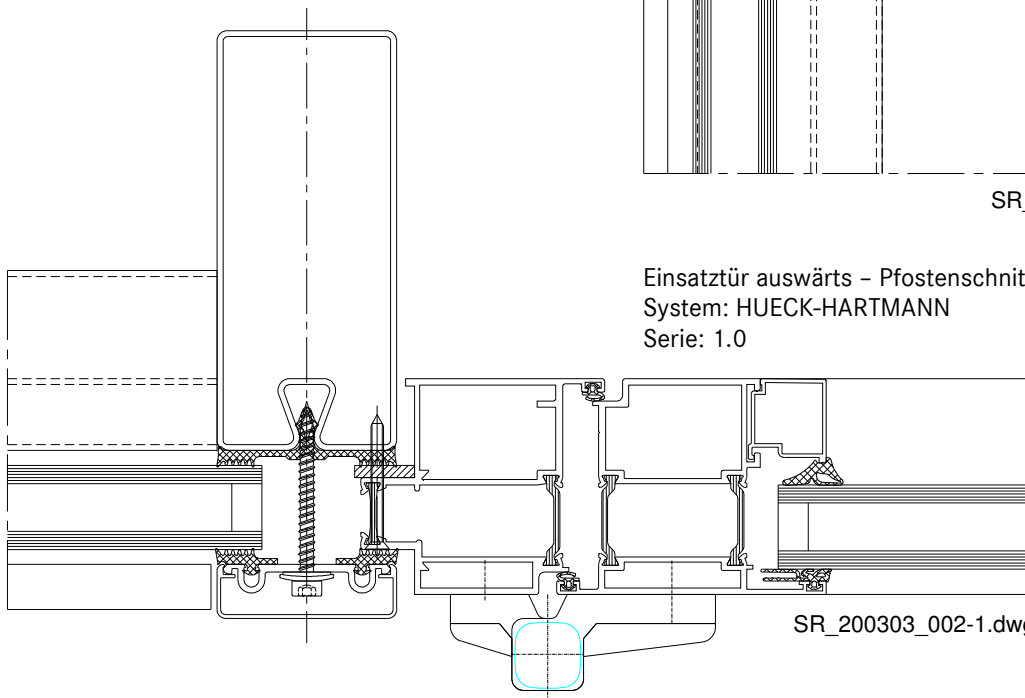
Seite 3

20
3

Einsatztür auswärts - Riegelschnitt
System: HUECK-HARTMANN
Serie: 1.0



SR_200303_002-1.dwg



Einsatztür auswärts - Pfostenschnitt
System: HUECK-HARTMANN
Serie: 1.0

SR_200303_002-1.dwg

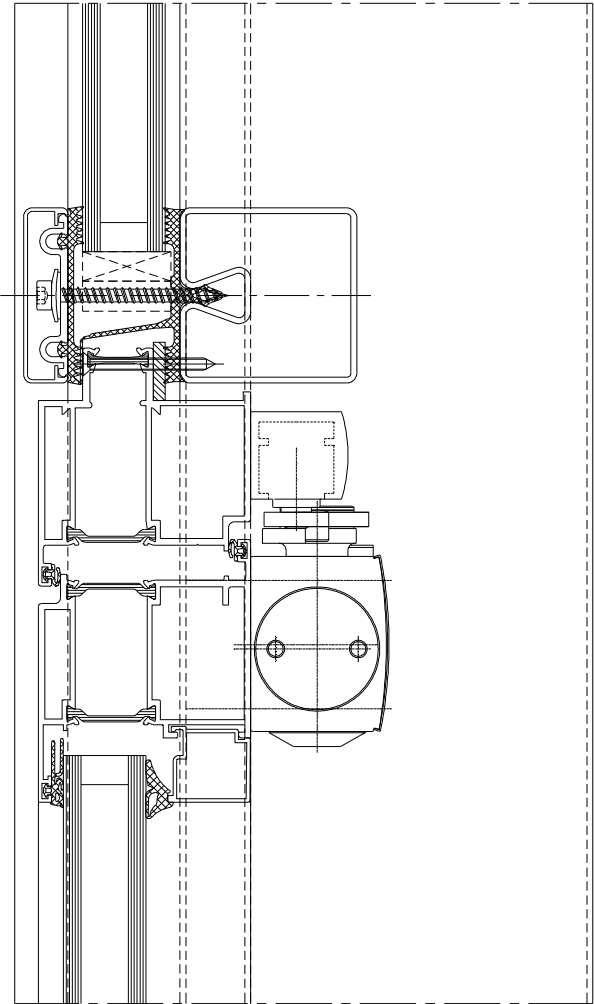
Konstruktionsdetails

Stabalux SR

20.03.03

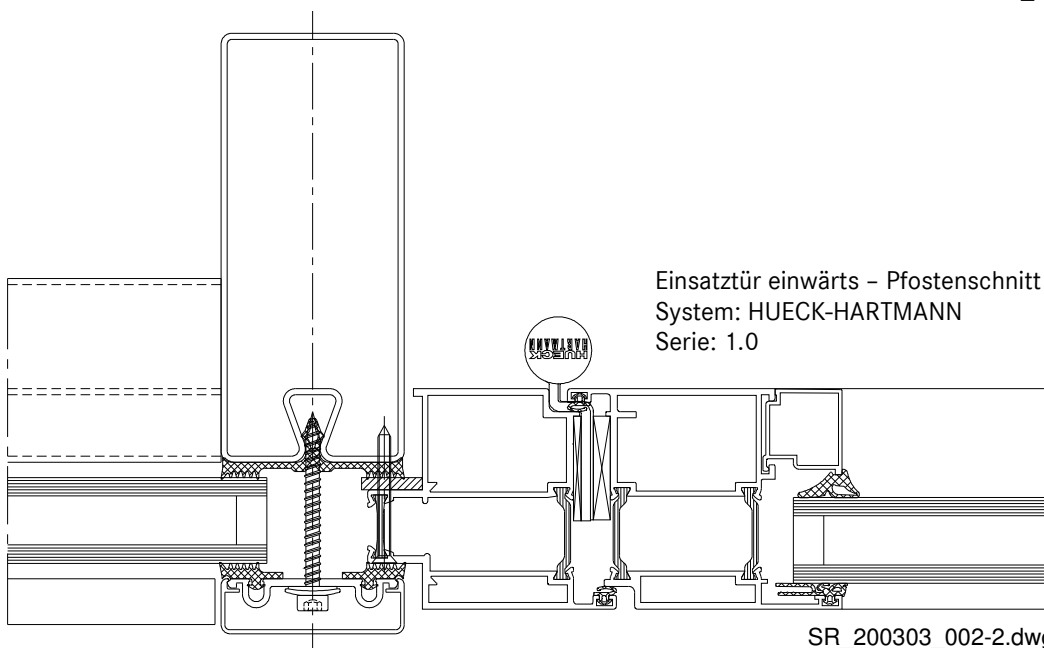
Seite 4

Einsatztür einwärts - Riegelschnitt
 System: HUECK-HARTMANN
 Serie: 1.0



SR_200303_002-2.dwg

20
3



Einsatztür einwärts - Pfostenschnitt
 System: HUECK-HARTMANN
 Serie: 1.0

SR_200303_002-2.dwg

Konstruktionsdetails

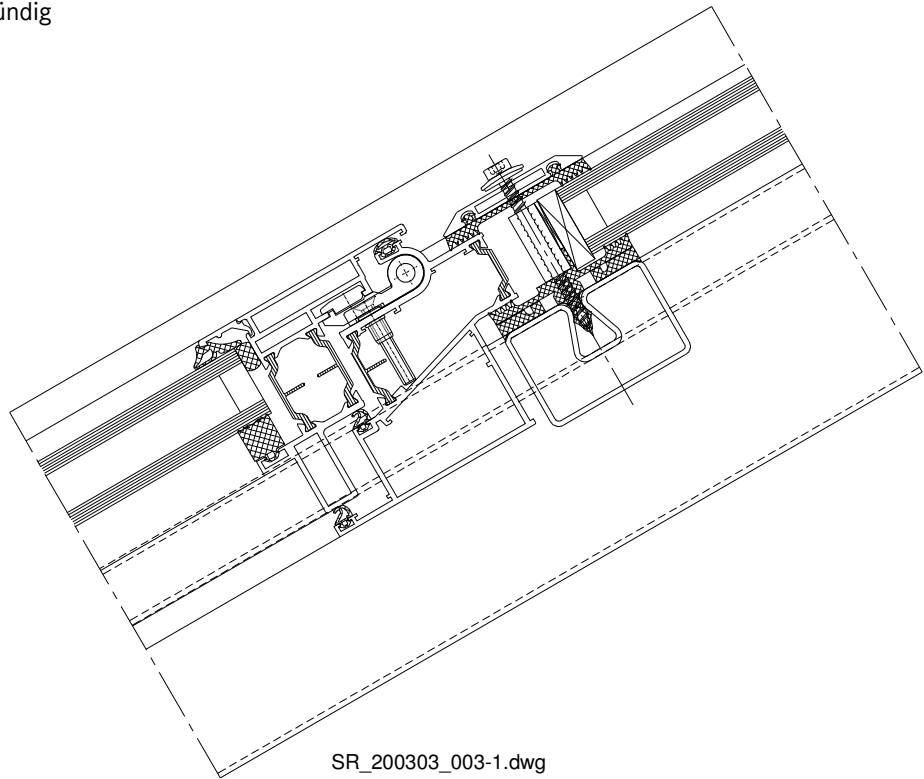
Stabalux SR

20.03.03

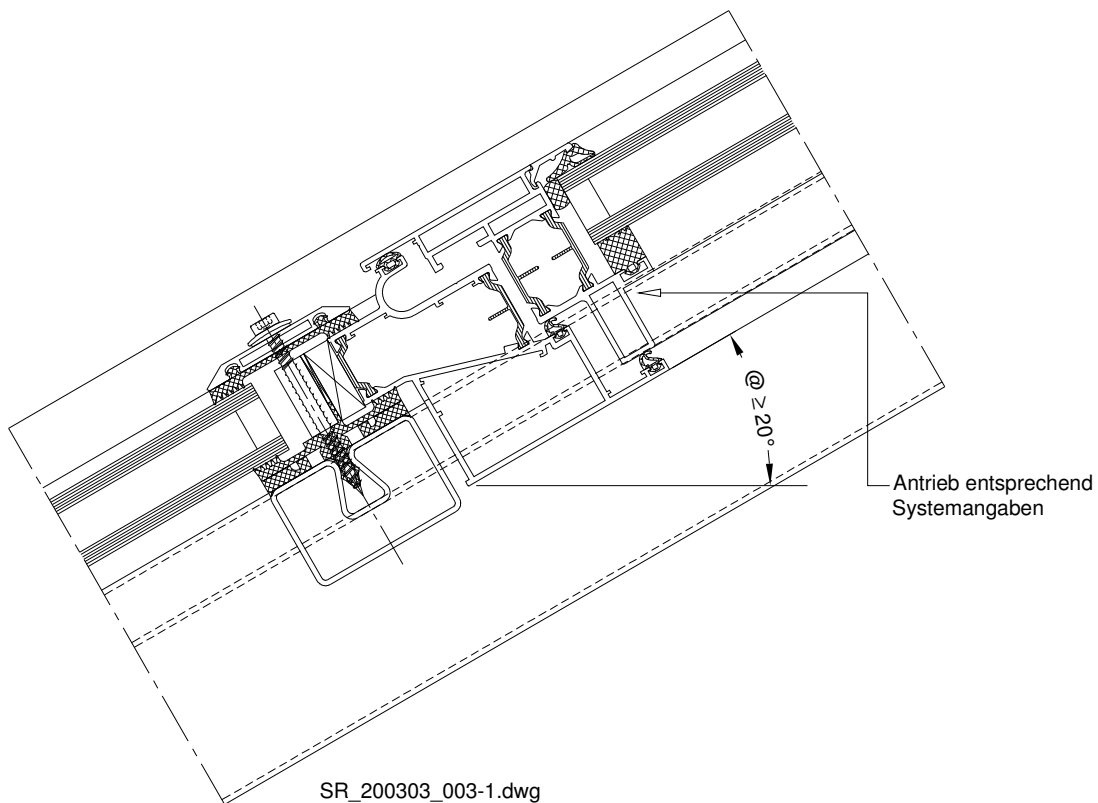
Seite 5

Dachflächenfenster flächenbündig
System: HUECK-HARTMANN
Serie: 85E

20
3



SR_200303_003-1.dwg
Anschluss oben



SR_200303_003-1.dwg
Anschluss unten

Konstruktionsdetails

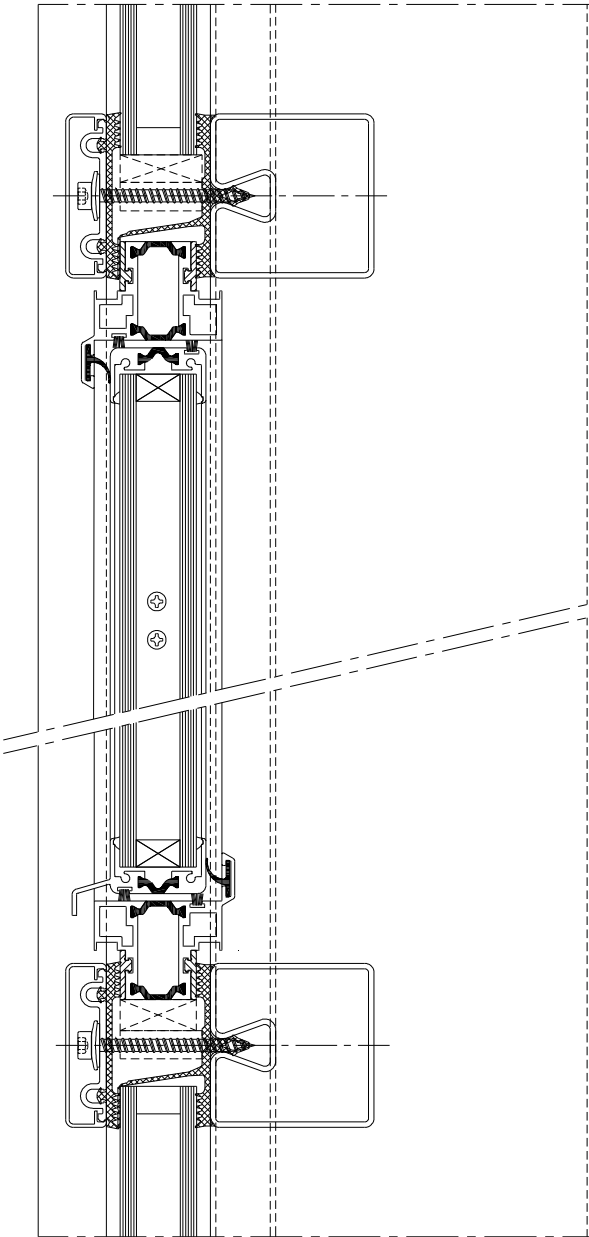
Stabalux SR

20.03.03

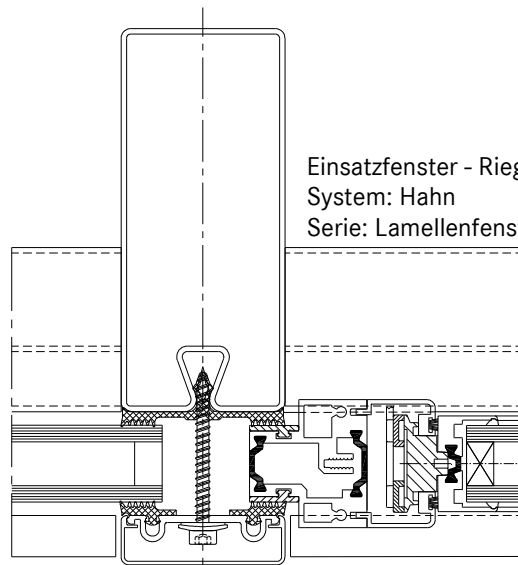
Seite 6

20
3

Einsatzfenster - Riegelschnitte
System: Hahn
Serie: Lamellenfenster S9-iVt-05



SR_200303_004-1.dwg



Einsatzfenster - Riegelschnitte
System: Hahn
Serie: Lamellenfenster S9-iVt-05

SR_200303_004-1.dwg